



AI、IoT、自動運転、人や物がネットワークでつながる世界では、エレクトロニクスの技術が不可欠です。私たちは Embedded Technology、Information Technology を駆使して、お客様の課題解決をサポートする技術をご提供致します。

アプリケーションとサービス

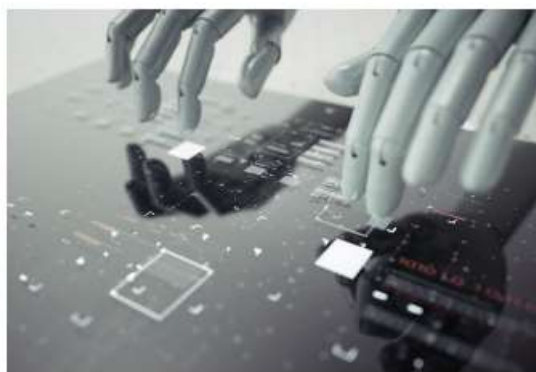


Automotive

自動運転、自動運転支援システムなどアプリケーションの高度化や、車内外ネットワークの接続により、電子システムは複雑化しております。お客様のシステム開発を支援するソリューションをご提案を致します。

Industry

お客様の製品、開発スタイルに合わせたMPUの組み込みから、アプリケーション、ソリューション構築に向けたソフトウェアまで、トータルにサポート致します。



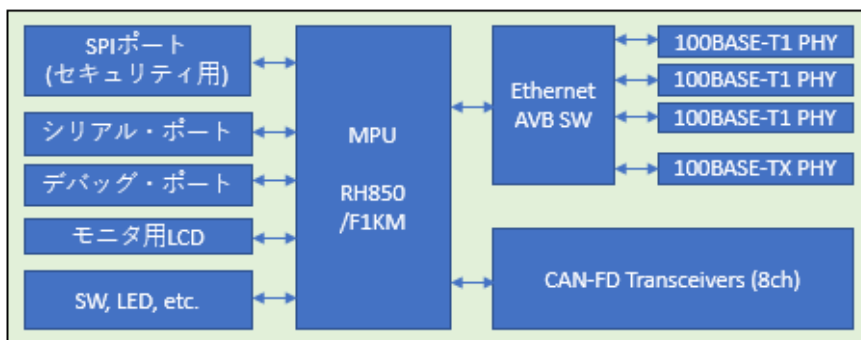
IOT

AI導入やエッジ機能の高度化により、コンピューティングパワーは増加する一方、限られた電力、スペースへの実装のためには低電力化が必須です。豊富な実装経験により性能と電力の両立をご提案致します。

開発事例とプロダクツ

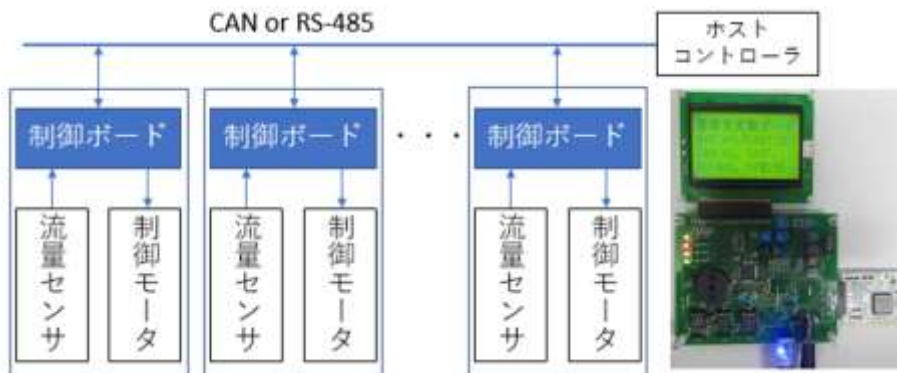
Automotive

- 車載ゲートウェイ評価ボード
車載イーサネットおよび CAN-FD のゲートウェイ評価にお使い頂けます。
 - MPU : MIPS コア (RH850/F1KM) または ARM コア (SAME70) 搭載
 - Ethernet : 4 ポート(100BASE-T1 x3, 100BASE-TX x1)
 - CAN-FD : 8ch(RH850/F1KM), 2ch(SAME70)
- 適用例 : MIPS コアゲートウェイシステム



Industry

- 産業用ファームウェア開発ボード
産業用制御機器のファームウェア開発にお使い頂けます。
 - 5V 動作の ARM コア(M0+)マイコンを搭載
 - 通信 I/F : CAN x2ch, RS-485 x1ch, 5V UART x1ch
 - アナログ入力ポート x8ch
 - MPLAB コンパイラ用ソース、テスト・プログラムサポート
- 適用例 : 多連バルブ制御システム



会社概要

- 会社名 : 株式会社ティーツー・ラボラトリ
- 所在地 : 東京都立川市錦町 1-4-20 TSC ビル 5F
- 事業内容 : コンピュータのハードウェア、ソフトウェア研究開発、設計、製作及びこれらに関するコンサルティング。コンピュータのハードウェア、その部品及びソフトウェアの輸入及び販売。

お問い合わせ

株式会社ティーツー・ラボラトリ営業本部 石川 : ishikawa@t2-laboratory.com
ホームページ : t2-laboratory.com